



Nutzen Sie die Sicherheit einer großen Marke.



5 Jahre Garantie.

Auf WK Wohnen Möbel ist Verlass.

Die Garantiebestimmungen, Gebrauchs- und Pflegeanweisungen sind im WK Wohnen Möbel-Gütepass geregelt.



Service-Information

Sie erreichen uns per E-Mail oder über das Servicetelefon zu den üblichen Geschäftszeiten.



Modell:
WK WOHNEN Vertriebs GmbH
Hauptstraße 134 - 140
D-33378 Rheda-Wiedenbrück
Service-Telefon:
+49 (0) 5242 592 280
www.wk-wohnen.de

5 Jahre Garantie

Individualität

Die WK Wohnen Produktkennzeichnung belegt, dass Sie ein Unikat gekauft haben.



Pflege

Wir empfehlen WK Wohnen-Pflegeprodukte.

Lederpflege & Reinigung
Stoff-/ Mikrofaserpflege & Reinigung
Holzpflege und Sonderprodukte



Zu bestellen bei Ihrem Handelspartner,
oder unter www.wk-wohnen-care.com
bzw. unter der kostenlosen Beratungsnummer
+ 49 (0) 800 / 00 08 008.

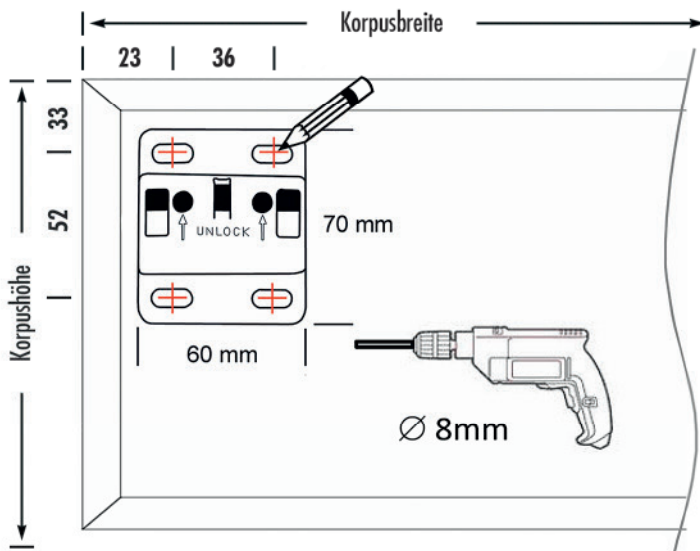
Bei Fragen sprechen Sie uns bitte an;
wir helfen Ihnen gerne weiter.

Zur Werterhaltung Ihrer Möbel.

Aufbauanweisung (Bitte aufbewahren)

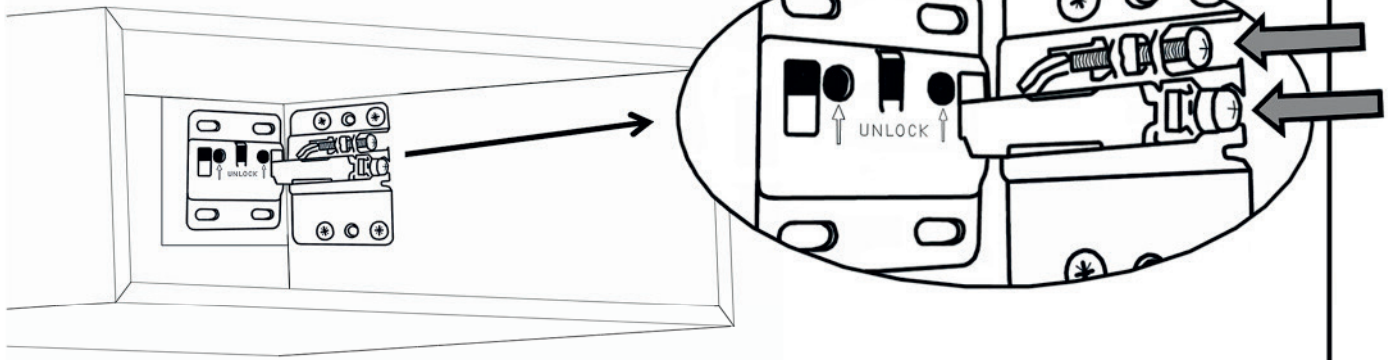
Schrankaufhängung

1. Ermitteln Sie die gewünschte Position des Schrankes und markieren Sie die Bohrpunkte der Wandplatten. Die Maße dienen zur groben Orientierung und sind bauseits zu prüfen!

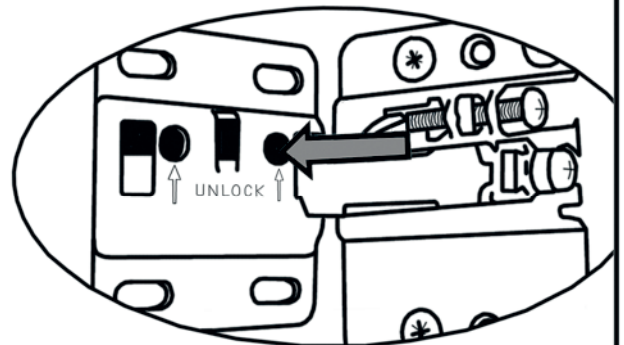


2. Befestigen Sie die Wandplatten mit je min. 4 Mauerwerksdübeln \varnothing 8 mm und Schrauben 6x 60

3. Schrank einhängen und mit den Stellschrauben dicht an die Zimmerwand bringen und die Höhe korrigieren

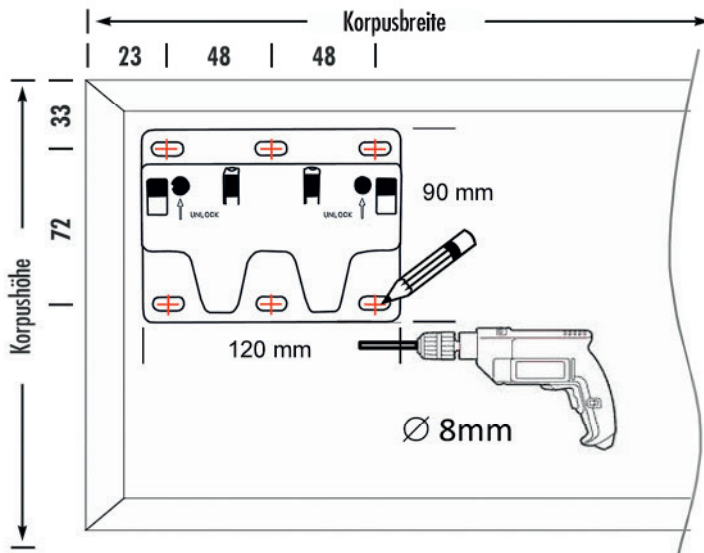


4. Zum Aushängen das Sicherungsblech (schwarz dargestellt) leicht nach hinten drücken.



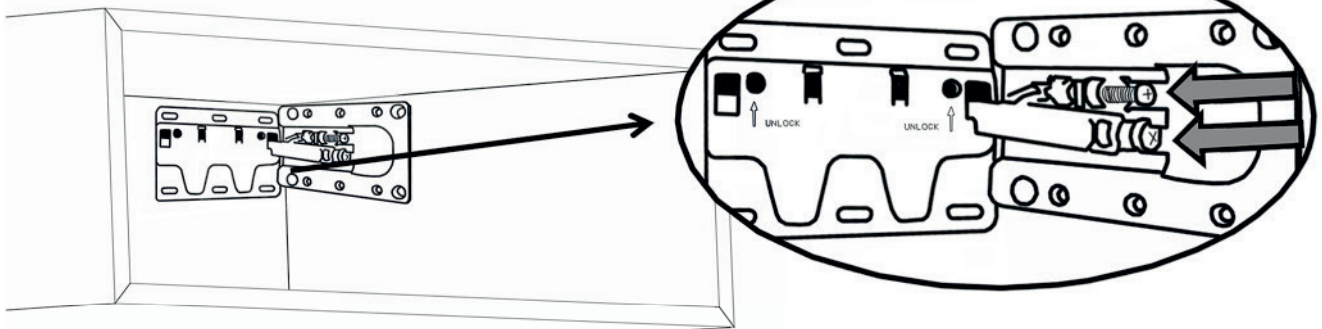
Schwerlast - Schrankaufhängung

1. Ermitteln Sie die gewünschte Position des Schrankes und markieren Sie die Bohrpunkte der Wandplatten. Die Maße dienen zur groben Orientierung und sind bauseits zu prüfen!

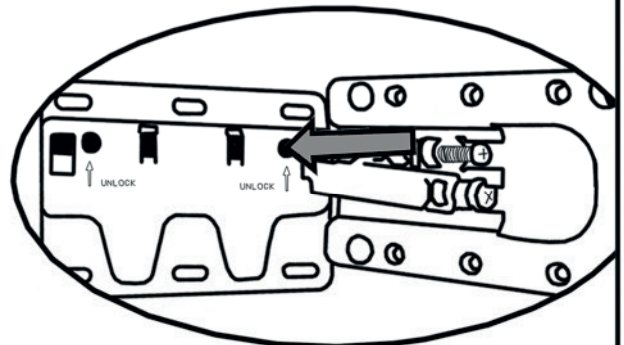


2. Befestigen Sie die Wandplatten mit je min. 6 Mauerwerkdübeln Ø 8 mm und Schrauben 6 x 60

3. Schrank einhängen und mit den Stellschrauben dicht an die Zimmerwand bringen und die Höhe korrigieren

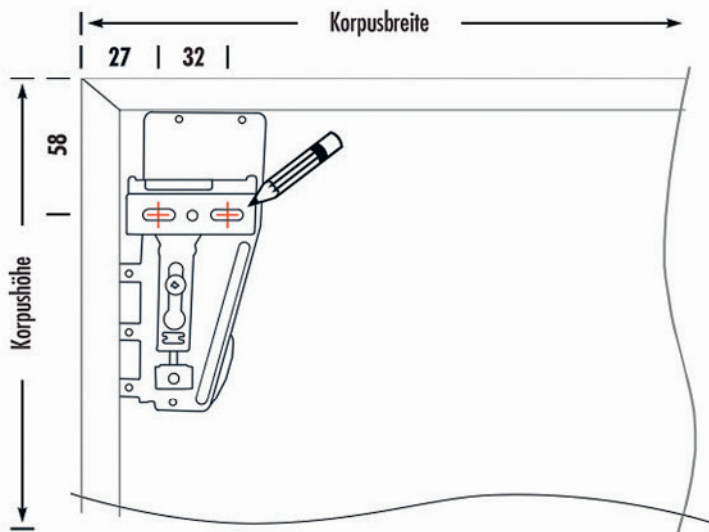


4. Zum Aushängen das Sicherungsblech (schwarz dargestellt) leicht nach hinten drücken.



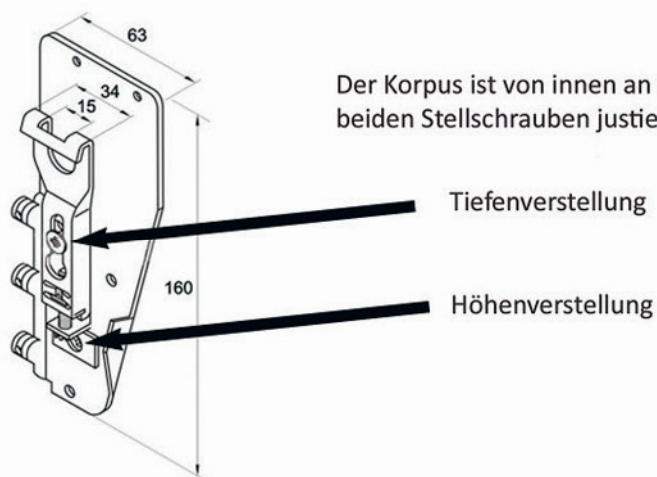
verdeckte Schrankaufhängung

- 1.** Ermitteln Sie die gewünschte Position des Schrankes und markieren Sie die Bohrpunkte der Wandplatten. Die Maße dienen zur groben Orientierung und sind bauseits zu prüfen!



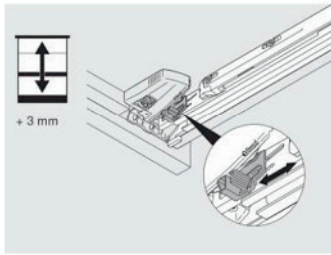
- 2.** Befestigen Sie die Wandplatten mit je min. 2 Mauerwerksdübeln $\varnothing 8\text{mm}$ und Schrauben 5,5 x 60

- 3.** Zum Einhängen die Tiefenverstellung großzügig lösen, damit die Schränke einfach eingehängt werden können und die Wand nicht beschädigt wird. Anschließend die Schränke wieder an die Wand ziehen und genau ausrichten: horizontal und vertikal.

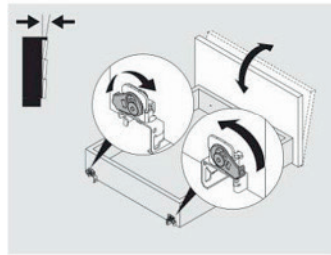


Schubkästen Movento

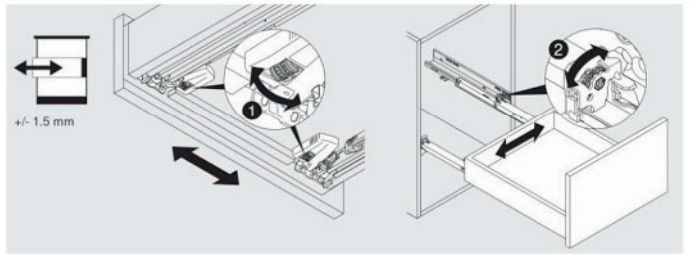
Verstellung



Höhenverstellung: + 3 mm



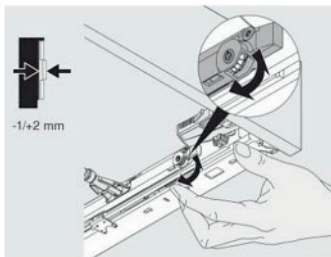
Neigungsverstellung



Seitenverstellung beidseitig
über Kupplung +/- 1,5 mm

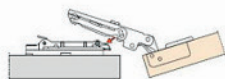
Ausgleich Seitenverstellung
über rechte Führung hinten

Verstellung Push (optional)

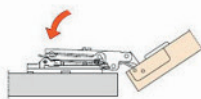


Scharniereinstellung Salice-Band

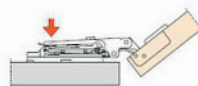
Montage



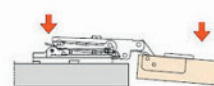
Die beiden mit Pfeil bezeichneten Punkte in Verbindung setzen.



Eine leichte Drehung ausführen

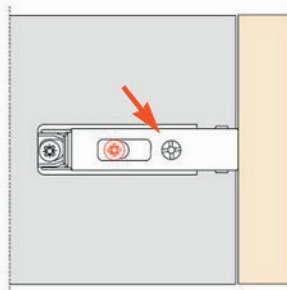
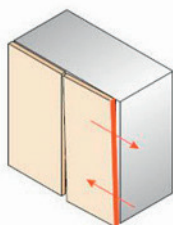


und leicht andrücken.



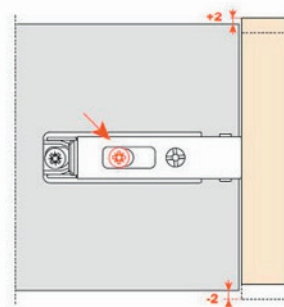
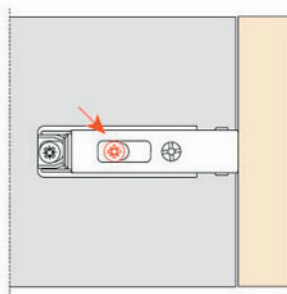
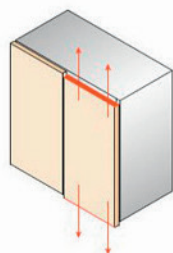
Das Lösen des Bandarmes von der Montageplatte erfolgt durch Druck auf die beiden mit Pfeil bezeichneten Stellen.

Seitenverstellung



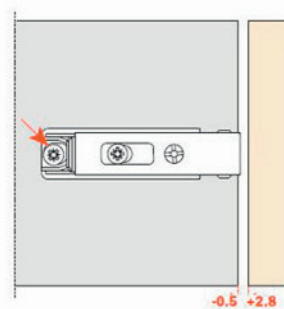
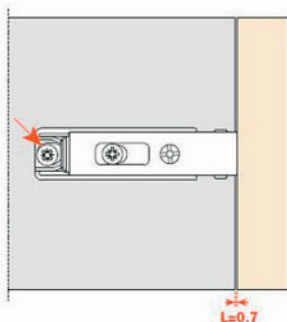
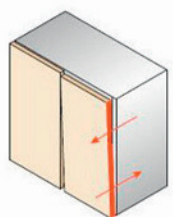
Eine Seitenverstellung ist mittels der rechten Verstellechraube am Exzenter möglich, ohne jegliche Schrauben lösen zu müssen.

Höhenverstellung



Eine Höhenverstellung der Tür von +/- 2 mm ist mittels der Verstellechraube in der Mitte vom Exzenter möglich, ohne jegliche Schrauben lösen zu müssen.

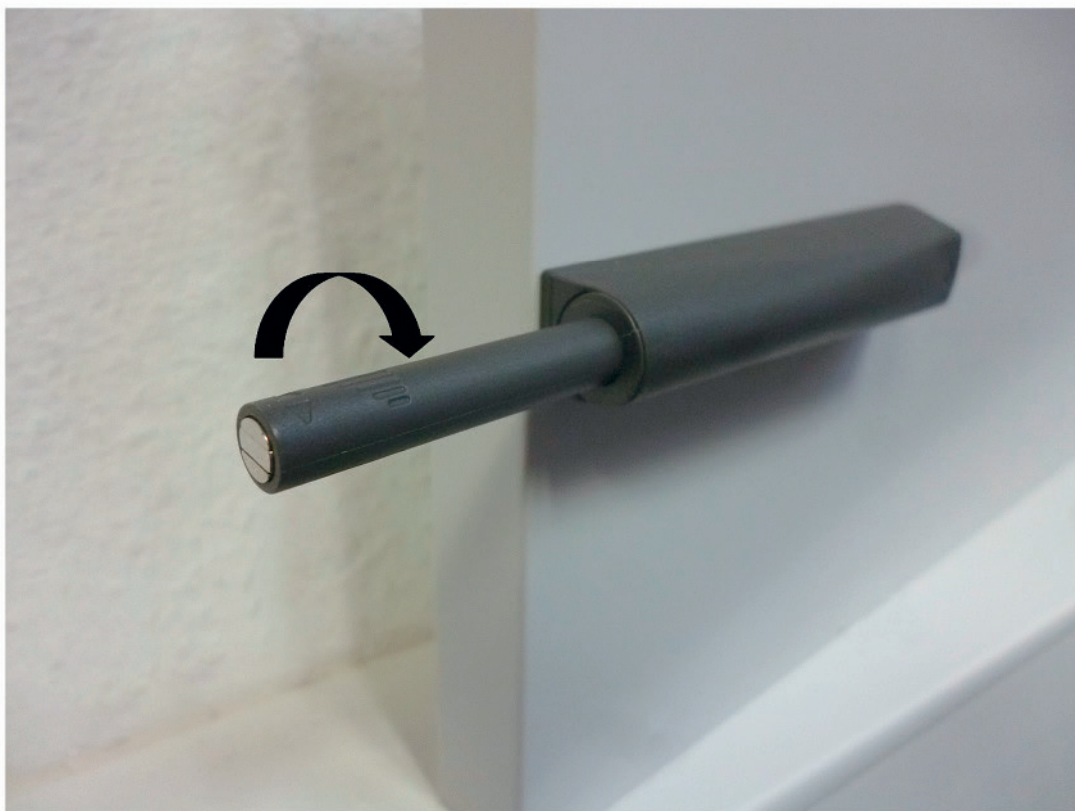
Tiefenverstellung



Eine Tiefenverstellung der Tür von - 0,5 mm bis zu + 2,8 mm ist mittels der linken Verstellechraube vom Exzenter möglich, ohne jegliche Schrauben lösen zu müssen.

Push-Beschlag Einstellung

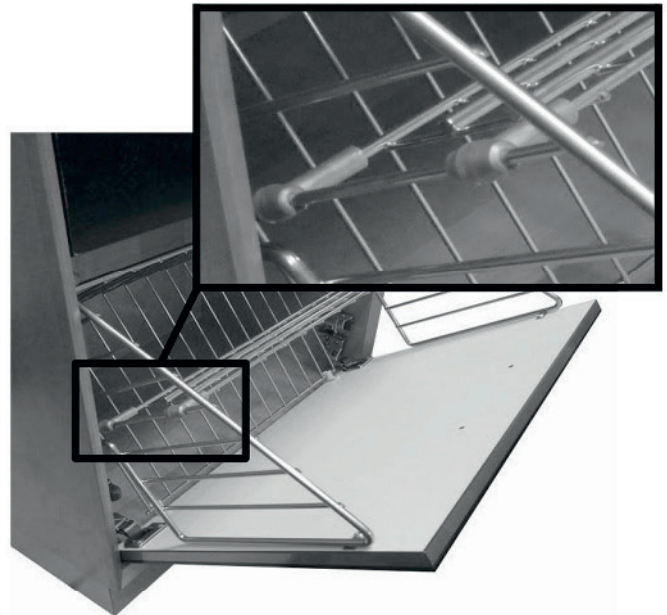
Sie können den Stift des Push-Beschlages ein- und ausdrehen um den Abstand zwischen Front und Korpus einzustellen. Falls der Stift zu weit eingedreht wurde und in der Halterung steckt, können Sie mithilfe eines schmalen Gegenstandes z.B. Kugelschreiber den Push ganz einfach wieder auslösen.



Montage Trenngitter für Schuhkörbe



1.

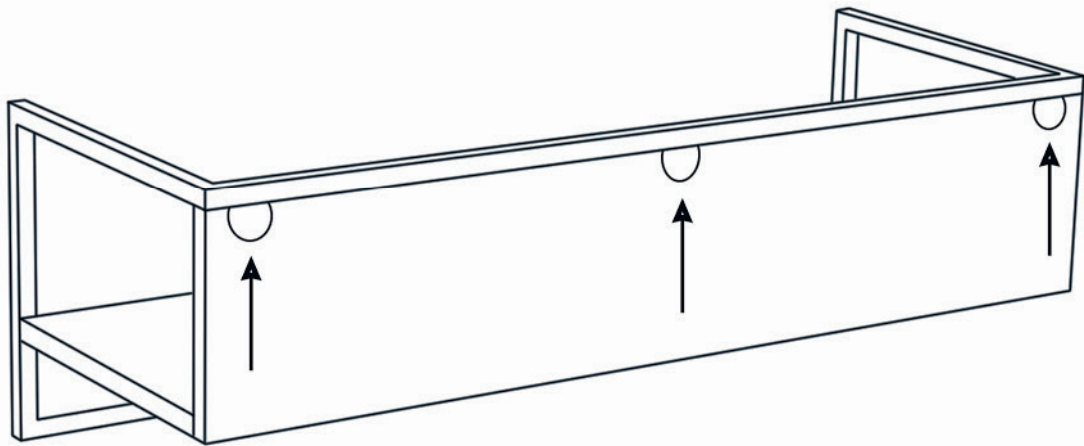


2.



Montage Hutablage

Die Bohrpositionen für die Schraubhaken können Sie am Rahmen entnehmen.
Verwenden Sie die mitgelieferten Dübel und Schraubhaken zum Befestigen.
Für die Montage ist zwingend ein festes Mauerwerk notwendig!



Montageanleitung Konsolentisch

Position des Rahmengestelles



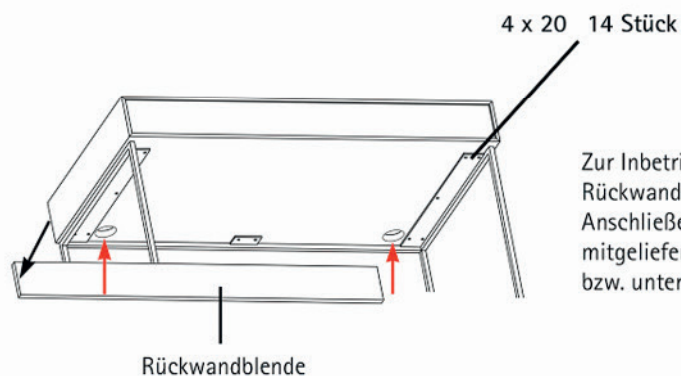
Das Rahmengestell wird in der Breite vermittelt und bündig zur Rückseite montiert.

Höhenversteller



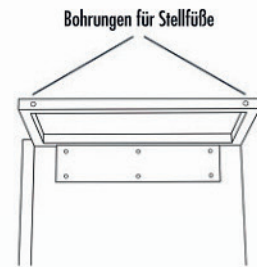
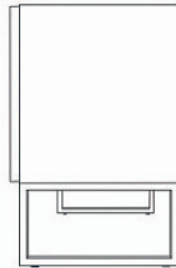
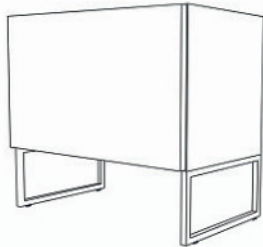
Die FüÙe sind höhenverstellbar. Dadurch können Sie den Tisch perfekt ausrichten.

Blende / Verkabelung

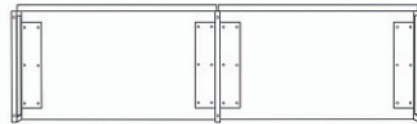
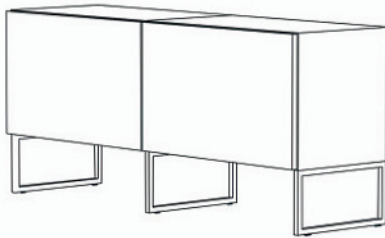


Zur Inbetriebnahme der vormontierten USB-Stecker können Sie die Rückwandblende lösen, indem Sie durch die Kabeldurchlässe greifen. Anschließend können die hinter der Blende fixierten Kabel in den mitgelieferten Trafo eingesteckt werden. Den Trafo können Sie hinter bzw. unterhalb des Schubkastens mit Hilfe des Klebepunktes befestigen.

Montageanleitung Rahmengestell



Das Rahmengestell wird mit der Hinterkante und Vorderkante bündig sowie links und rechts außenbündig vom Korpus montiert. Verschraubt wird das Gestell an der vorgebohrten Befestigungsplatte. Zum Schluss können Sie an den 2 Stellfüßen den Korpus ausrichten.



Werden zwei Korpusse nebeneinander geplant, wird der mittlere Rahmen direkt mittig unter den beiden Korpusen verschraubt.